

Amica

AMMB20M1GI

CZ NÁVOD K OBSLUZE

VÁŽENÍ ZÁKAZNÍCI!

Spotřebič značky Amica je spojením výjimečné jednoduchosti obsluhy a dokonale efektivity. Každý spotřebič byl před opuštěním továrny důkladně zkontrolován z hlediska bezpečnosti a funkčnosti.

Prosíme Vás o pozorné přečtení návodu obsluhy před uvedením spotřebiče do provozu.

Níže jsou uvedena vysvětlení týkající se symbolů, které se vyskytují v tomto návodě:



Důležité informace týkající se bezpečnosti uživatele zařízení a jeho správné exploataci.



Pokyny spojené s používáním zařízení.



Ohrožení vyplývající z nevhodného zacházení se zařízením a činností, které může provést pouze kvalifikovaná osoba, například ze servisu výrobce.



Informace týkající se ochrany životního prostředí.



Zákaz provádění určitých činností uživatelem.

OBSAH

TECHNICKÉ ÚDAJE	2
BEZPEČNOSTNÍ PROSTŘEDKY	3
POKYNY TÝKAJÍCÍ SE BEZPEČNÉHO POUŽÍVÁNÍ	4
ODSTRANOVÁNÍ / ŠROTOVÁNÍ OPOTŘEBOVANÉHO SPOTŘEBIČE	8
INSTALACE OCHRANNÉHO OBVODU	9
NÁDOBÍ	10
NASTAVENÍ MIKROVLNKY	12
INSTALACE OTÁČECÍHO TALÍŘE	12
INSTALACE SPOTŘEBIČE	13
OBSLUHA	14
ODSTRANOVÁNÍ PORUCH	16
ČIŠTĚNÍ	16
ZÁRUKA, POPRODEJNÍ SERVIS	17
NÁVOD K MONTÁŽI	18

TECHNICKÉ ÚDAJE

Model	AMMB20M1GI
Napájení	230V~ / 50Hz
Provozní kmitočet [MHz]	2450
Hladina hlasitosti [dB(A) re 1pW]	63
Příkon [W]	1250
Jmenovitý výstupní výkon mikrovln [W]	800
Jmenovitý výstupní výkon grilu [W]	1000
Obsah mikrovlnky [l]	20
Průměr otočného talíře [mm]	245
Vnější rozměry (Výška x šířka x tloušťka) [mm]	388 x 595 x 343
Spotřebič je přizpůsobený vestavbě do nábytku	V
Hmotnost netto [kg]	15 kg



Spotřebič je určen výlučně k domácímu používání.

Výrobce si vyhrazuje právo k provádění změn, jež neovlivňují činnost zařízení.



Ilustrace v tomto návodu k obsluze mají názorný charakter. Plně vybavení spotřebiče se nachází v odpovídající kapitole.



PRO VYHNUTÍ SE EVENTUÁLNÍMU NADMĚRNÉMU ŠKODLIVÉMU PŮSOBENÍ ENERGIE MIKROVLN



Nezkoušejte startovat mikrovlnku s otevřenými dvířky, protože to může způsobit ohrožení pocházející z energie mikrovln. Důležité je nevypínání zajišťujících blokad, a nemanipulování s nimi



Neumísťujte žádné předměty na čelní povrch mikrovlnky a dvířky a nepřipusťte, aby se špína, anebo zbytky čisticího přípravku shromažďovaly na těsnicím povrchu.



Pokud je mikrovlnka poškozená, nepoužívejte ji. Je velmi důležité, aby se dvířka mikrovlnky správně zavíraly a aby nebylo poškození na:

- 1 dvířkách (promáčknutí, prasknutí)
- 2 pantech a zámcích (zlámané, prasknuté anebo uvolněné)
- 3 hermetických dvířek a těsnicím povrchu



Regulaci, konzervační činnosti a veškeré opravy mikrovlnky může provádět výlučně odpovídajícím způsobem vyškolený servisní personál výrobce. Týká se to zvláště prací spojených se snímáním krytu chránícího uživatele před mikrovlnným zářením.



Přechovávejte spotřebič a jeho připojovací kabel v bezpečné vzdálenosti od dětí mladších 8 let.



Mikrovlnou troubu neumísťujte do skřínky*



VÝSTRAHA: Spotřebič a jeho dostupné části jsou v průběhu používání horké. Vyhněte se kontaktu s horkými částmi. Děti mladší než 8 let, nemohou přebývat v blízkosti spotřebiče, ledaže jsou pod dozorem dospělé osoby;



Spotřebič nečistěte párou



Povrch skřínky se může během práce mikrovlnky nahřát;

* týká se spotřebičů, které nejsou přizpůsobené pro nábytkovou vestavbu

POZORNĚ PŘEČTETĚ A USCHOVEJTE PRO DALŠÍ POUŽÍVÁNÍ.



Pro snížení požárního ohrožení, úrazů anebo vystavení na nadměrné působení mikrovlnné energie v průběhu používání spotřebiče dodržujte níže uvedených základních bezpečnostních zásad



Přečtěte návod k obsluze před použitím spotřebiče.



Je nezbytný pečlivý dohled pro snížení požárního ohrožení v komoře mikrovlnky.



Používejte spotřebič pouze v souladu s určením popsaným v návodu. Nepoužívejte korodující chemikálie do spotřebiče. Mikrovlnka je speciálně projektovaná do ohřívání anebo vaření potravin. Není určena k průmyslovému ani laboratornímu použití.



VÝSTRAHA: Pokud je spotřebič používán v kombinovaném režimu, děti mohou tuto mikrovlnku používat pouze pod dohledem dospělých z důvodu vytváření vysoké teploty*;



VÝSTRAHA: Kapaliny a jiné potraviny není dovoleno ohřívát v hermeticky uzavřených nádobách, protože je možnost vzniku exploze;



VÝSTRAHA: To zařízení může být používané dětmi ve věku 8 let a staršími, osoby s omezenými fyzickými anebo mentálními schopnostmi, jak rovněž osoby bez zkušenosti a bez znalosti zařízení mohou konvici používat, pokud jsou dozorované anebo byly instruované ohledně obsluhy zařízení bezpečným způsobem a znají ohrožení spojené s používáním zařízení. Děti si nemohou se zařízením hrát. Čištění a konzervace zařízení nemůže být vykonávaná dětmi, ledaže skončily 8 let a mají dohled zodpovědné osoby.



Používejte pouze takové nádoby, které jsou vhodné k používání v mikrovlnných troubách;



V průběhu ohřevu potravin v plastických anebo papírových nádobách, pečlivě dohlížejte na práci mikrovlnné trouby z důvodu možnosti vzplanutí nádob;



V případě zpozorování kouře a/anebo ohně, vypněte spotřebič anebo ho odpojte od napájení a ponechtejте dvířka uzavřená, dokud plameny nezhasnou;

* Týká se spotřebičů vybavených grilem

Mikrovlnné ohřívání nápojů může způsobit opožděné vření, proto také zachovejte opatrnost v průběhu manipulace s nádobou;



Podrobnosti týkající se čištění těsnění dvířek a přiléhajících částí se nacházejí v příslušné kapitole tohoto návodu.



Mikrovlnku čistěte systematicky a odstraňujte všechny zbytky pokrmů



Zanechání udržování mikrovlnky v čistém stavu může vést k poškození povrchu, co může nepříznivě ovlivňovat trvanlivost spotřebiče a způsobovat nebezpečné situace



Pozor! Jestliže neodlučitelný napájecí vodič bude poškozený, musí být vyměněný u výrobce anebo ve specializovaném opravárenském podniku, anebo kvalifikovanou osobou aby nedošlo k ohrožení zdraví anebo požáru.



Před začátkem používání mikrovlnky vypalte ohřivač grilu (v průběhu vypalování ohřivače, může z ventilačních mřížek mikrovlnky unikat kouř)*:

- v místnosti zapněte ventilaci nebo otevřete okno,
- nastavte mikrovlnku na práci samého grilu na cca 3 min. a rozehřejte ohřivač grilu bez ohřívání potravin.



Mikrovlnka musí stát na vodorovném povrchu.



Otočný talíř a souprava otočného zařízení se v době vaření musí nacházet v mikrovlnce. Vařenou potravinu opatrně uložte na otočném talíři a opatrně s ní manipulujte, aby nedošlo k eventuálnímu stlúčení.



Nesprávné použití misky k smažení může způsobit prasknutí otočného stolíku způsobené vysokou teplotou.



Používejte pouze odpovídající velikost sáčku na vaření v mikrovlnných troubách.






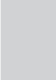

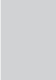



Mikrovlnka má několik vbudovaných vypínačů zabezpečujících před emisí záření, v době kdy jsou otevřená dvířka. Nemanipulujte s těmi vypínači.



Nezapínejte prázdnou mikrovlnou troubu. Zapnutí mikrovlnky bez potravin anebo s potravinami s velmi malým obsahem vody může způsobit požár, zuhelnatění, jiskření a poškození povlaku vnitřní komory.

* Týká se spotřebičů vybavených grilem

-  Nepřipravujte pokrmy bezprostředně na otočném talíři. Nadměrné místní ohřátí otočného talíře může způsobit jeho prasknutí.
-  Neohřívejte láhve pro nemluvnata anebo potraviny pro nemluvnata v mikrovlnné troubě. Může následovat nerovnoměrné ohřátí a způsobit úraz.
-  Nepoužívejte nádoby s úzkým hrdlem, jakými jsou lahvičky na sirupy.
-  Nesmažte na tuku a hluboké nádobě v mikrovlnné troubě.
-  Nevyrábějte domácí konzervy v mikrovlnné troubě, protože ne vždy celý obsah zavařovací sklenice dosáhne teploty varu.
-  Nepoužívejte mikrovlnou troubu pro komerční účely. Spotřebič je určený k používání v domě anebo v objektech, jakými jsou *: kuchyně pro pracovníky; v obchodech, kancelářích a jiných pracovních prostředích, používání zákazníků v hotelech, motelech a jiných obytných prostředích, vesnických domech, v noclehárnách*;
-  Pro zabránění opožděného vření horkých kapalin a nápojů, jak rovněž popaření, před vložením kapaliny do mikrovlnky ji promíchejte a opětovně v polovině času vaření. Poté ji ponechejte ještě na krátkou dobu v mikrovlnce a ještě jednou promíchejte před vyjmutím nádoby.
-  Nezapomínejte, že se pokrm nachází v mikrovlnce, aby se nespálil nadměrným vařením.
-  Pokud je spotřebič používán v kombinovaném režimu, děti mohou mikrovlnku používat pouze pod dozorem dospělých osob z důvodu vytváření vysoké teploty*



Tento spotřebič není určený pro používání osobami (v tom dětmi) s omezenými fyzickými, senzibilními anebo psychickými schopnostmi, jak rovněž osobami s nedostatkem zkušeností anebo znalosti spotřebiče, ledaže se to uskutečňuje pod dozorem anebo v souladu s návodem k používání spotřebiče, odevzdaném osobami, které odpovídají za jejich bezpečnost. Věnujte pozornost dětem, aby si se spotřebičem nehrály.



Pokrmy nepřevařujte



Nepoužívejte komory mikrovlnky ke skladování. Nepřechovávejte uvnitř mikrovlnky hořlavé předměty, jako je chléb, cukrovinky papírové předměty apod. Jestliže blesk udeří do napájecí linie, mikrovlnka se může zapnout samočinně.



Odstraňte drátěné svorky a kovové úchyty z zásobníků/papírových anebo umělohmotných sáčků před jejich umístěním v mikrovlnce.



Mikrovlnka musí být uzemněná. Připojte pouze do zásuvky se správným ochranným vodičem. Viz „Instalace ochranného vodiče“



Některé produkty, jako celé vejce (vařené a/nebo surové), voda s olejem anebo tukem, hermetické zásobníky a uzavřené skleněné sklenice mohou explodovat a proto je v mikrovlnce neohřívejte.



Práce mikrovlnky musí probíhat při stálém dozoru dospělých osob. Nepřipusťte, aby děti měly přístup k ovládacím elementům anebo si hrály se spotřebičem.



Neuvádějte mikrovlnku do provozu, pokud má poškozenou přípojnou lištu anebo zástrčku, jestliže nepracuje správně, anebo jestliže byla poškozená anebo upadla.



Nezakrývejte ani neblokujte větráky na mikrovlnce.



Neskladujte ani nepoužívejte mikrovlnku zvenčí.



Nepoužívejte mikrovlnku v blízkosti vody, v blízkosti kuchyňského dřezu, ve vlhké místnosti anebo v blízkosti bazénu.



Neponořujte připojovací vodič ani zástrčku do vody.



Udržujte vodič v bezpečné vzdálenosti od ohříváných povrchů.



Nepřipustte, aby připojovací kabel visel na hraně stolu anebo desky.



Spotřebič musí být používán s namontovaným ozdobným rámem*



Povrch vnitřní komory spotřebiče je po používání mikrovlnky horký.



Systematicky kontrolujte mikrovlnku a její připojovací vodič z hlediska poškození. Jestliže zjistíte jakékoliv poškození, mikrovlnku nepoužívejte.

ODSTRAŇOVÁNÍ / ŠROTOVÁNÍ OPOTŘEBOVANÉHO SPOTŘEBIČE



ROZBALENÍ



Spotřebič byl na čas transportu zabezpečený před poškozením. Po vybalení spotřebiče Vás prosíme o odstranění elementů obalu způsobem, který neohrožuje životní prostředí.

Všechny materiály použité do balení jsou v 100% pro životní prostředí

neškodné, a jsou vhodné k zpětnému získání a označeno je příslušným symbolem.

Pozor! Materiály použité pro balení (polyetylenové sáčky, pěnový polystyren apod.) v průběhu vybalování nenechávejte v blízkosti dětí.



VYŘAZENÍ Z PROVOZU



Po ukončení období používání není dovoleno odstraňovat tento výrobek do normálního komunálního odpadu ale odevzdejte ho do sběru a recyklování elektrických a elektronických spotřebičů. Informuje o tom symbol, umístěný na výrobku, návodu obsluhy anebo obale.

Umělé hmoty použité ve výrobku jsou vhodné k opakovanému použití v souladu s jejich významem. Díky opakovanému použití materiálů anebo jiným formám využití opotřebovaných spotřebičů vnášíte významný vklad do ochrany životního prostředí.

Informaci o příslušném místě odstraňování opotřebovaných spotřebičů Vám udělí administrace obce.

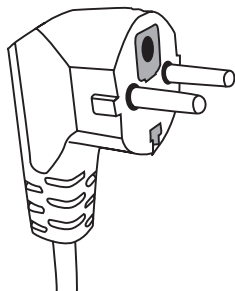
* týká se spotřebičů do vestavy

NEBEZPEČÍ

Nebezpečí úrazu elektrickým proudem při dotknutí určité vnitřní elementy mohou způsobit vážné poranění anebo smrt. Nedemontujte tento spotřebič.

VÝSTRAHA

Ohrožení elektrickým proudem. Nesprávné používání uzemnění může způsobit úraz elektrickým proudem. Nevkládejte zástrčku do zásuvky, dokud spotřebič nebude správně instalovaný a uzemněný.



Tento spotřebič uzemněte. V případě elektrického zkratu uzemnění snižuje ohrožení úderu elektrickým proudem zabezpečujíc vodič odvodu elektrického proudu. Spotřebič je vybavený kabelem, který má uzemňující vodič s odpovídající zástrčkou. Zástrčka musí být vložena do zásuvky správně instalované a uzemněné.

V případě nepochopení návodu k uzemnění ane-

bo vzniku pochybností, zda je spotřebič správně uzemněný, obraťte se na kvalifikované elektrikáře anebo servisního technika.

Jestliže je zapotřebí použít prodlužovací kabel použijte pouze kabel mající zásuvku se zemničem. Výrobce nenese zodpovědnost za škody anebo úrazy, které jsou důsledkem připojení mikrovlnky ke zdroji napájení bez ochranného vodiče anebo s nesprávným ochranným obvodem.

Krátký síťový vodič je plánovaný, aby se snížilo ohrožení vyplývající ze zamotání se anebo vypnutí způsobené klopýtnutím o dlouhý vodič.

Jestliže se používá prodlužovací šňůra:

- Označené jmenovité elektrické parametry prodlužovací šňůry musí být tak velké, jak jmenovité elektrické údaje spotřebiče.
- Prodlužovací šňůra musí být 3- vodičovou šňůrou s uzemněním,
- Dlouhá šňůra musí být vedena tak, aby nevisela přes desku anebo stůl, kde by mohla být popotážená dětmi anebo zachycená a mimovolně vytáhnutá.

VÝSTRAHA



Ohrožení lidí úrazem. Hermeticky uzavřené nádoby mohou explodovat. Uzavřené nádoby otevřete, a plastické sáčky propíchejte před začátkem ohřívání.

Materiály, které je možné používat v mikrovlnce, a kterým se vyhýbejte v mikrovlnné troubě.

Některé nekovové nádoby může být při používání v mikrovlnce nebezpečné. V případě pochybností je možné zkontrolovat dané nádoby s použitím níže uvedené procedury:

Zkoumání nádobí:

1. Naplňte nádobu vhodnou k používání v mikrovlnce 1 šálkem studené vody (250 ml), to samo provedte se zkoumaným nádobím.
2. Vařte s maximálním výkonem 1 minutu.
3. Opatrně se dotýkejte nádobí. Jestliže je nádobí je teplé, nepoužívejte ho v mikrovlnné troubě.
4. Nepřekračujte dobu vaření 1 minutu.

Materiály, které není možné používat v mikrovlnné troubě

Druh nádobí	Poznámky
Hliníkový táč	Může způsobit elektrický oblouk. Přeložte pokrm na nádobí vhodné k používání v mikrovlnkách.
Lepenková krabice s kovovým úchytem	Může způsobit elektrický oblouk. Přeložte pokrm na nádobí vhodné k používání v mikrovlnkách.
Metál anebo nádobí s kovovým rámečkem	Kov zaclání pokrm před energií mikrovln. Kovový rámeček může způsobit elektrický oblouk.
Kovové uzavření - zašroubované	Mohou způsobit elektrický oblouk a požár v mikrovlnce.
Papírové sáčky	Mohou způsobit požár v mikrovlnce.
Plastiková pěna	Plastiková pěna se může roztopit anebo znečistit kapalinu v ní se nacházející, pokud bude vystavená vysoké teplotě.
Dřevo	Dřevo vysychá, pokud je používán v mikrovlnné troubě i může prasknout anebo se zlomit.

Materiály, které je možné používat v mikrovlnné troubě

Druh nádobí	Poznámky
Hliníková folie	Pouze kryt. Malé hladké kousky použijte k pokrývání tenkých plátků masa anebo drůbeže, aby se předešlo přílišnému převaření. Může se vyskytnout obloukový výboj, jestliže je folie příliš blízko stěn mikrovlnky. Folia se musí nacházet ve vzdálenosti nejméně 2.5 cm od stěn mikrovlnky.
Nádoba na smažení	Dodržujte návod výrobce. Dno nádoby na smažení musí být nejméně 5 mm výše od otočného talíře. Nesprávné používání může způsobit prasknutí otočného talíře.
Obědová souprava	Pouze vhodná do mikrovlnky. Dodržujte návod výrobce. Nepoužívejte prasknuté anebo otlučené nádoby.
Skleněné sklenice	Vždy sejměte víčko. Používejte pouze do ohřívání pokrmů na odpovídající teplotu. Většina skleněných nádob není odolná vůči teplotě a může prasknout.
Skleněné nádoby	Používejte pouze žáruvzdorné skleněné nádoby v mikrovlnce. Přesvědčte se, že nejsou kovové rámečky. Nepoužívejte prasknuté anebo otlučené nádoby.
Sáčky do vaření v mikrovlnce	Dodržujte návod výrobce. Neuzavírejte kovovými svorkami.

NÁDOBÍ

Papírové talíře a hrnky	Udělejte nářezy, pro umožnění páře úniku. Používejte pouze ke krátkému vaření/ohřívání. Nenechávejte mikrovlnku bez dozoru v průběhu vaření.
Papírové ručníky	Používejte k přikrytí pokrmů k ohřátí do pohlcení tuku. Používejte pouze ke krátkému vaření pod stálým dohledem.
Pergamínový papír	Používejte jako přikrývku proti stříkancům anebo jako obal pro paření.
Umělé hmoty	Pouze vhodná do mikrovlnky. Musí mít etiketu „do mikrovlnek“. Některé umělohmotné nádoby měknou, když se pokrm uvnitř zahřeje. „Sáčky do vaření „ a hermeticky uzavřené umělohmotné sáčky nařizněte, proděrujte anebo vybavte odvětrávačem v souladu s pokyny na obalu.
Umělohmotné obaly	Pouze vhodná do mikrovlnky. Používejte pro přikrytí pokrmu v průběhu vaření pro udržení vlhkosti. Nepřipusťte, aby umělohmotné obaly dotýkaly pokrmu.
Teploměry	Pouze vhodná do mikrovlnky. (teploměry do masa a cukru).
Voskovaný papír	Používejte jako přikrývku, pro předcházení stříkancům a pro udržení vlhkosti.

Materiál nádobí	Mikrovlny	Gril	Režim Combi
Sklo tepelně odolné	ANO	ANO	ANO
Sklo tepelně neodolné	NE	NE	NE
Tepelně odolná keramika	ANO	NE	NE
Nádobí z hmoty bezpečné v používání v mikrovlnné troubě.	ANO	NE	NE
Papír pro kuchyňské účely	ANO	NE	NE
Kovová nádoba	NE	ANO	NE
Kovový stojan (ve výbavě mikrovlnky)*	NE	ANO	NE
Hliníková folie a nádoby z folie	NE	ANO	NE

* Nachází se ve vybraných modelech

Názvy elementů vybavení mikrovlnky

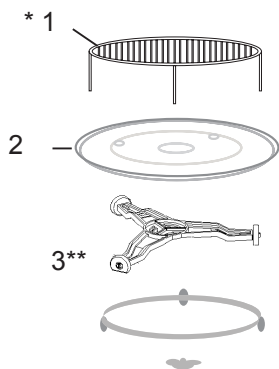
Vyjměte mikrovlnku a všechny materiály z lepenkové krabice a komory mikrovlnky. Mikrovlnka je dodávána s následujícím vybavením:

Otočný talíř	1
Otočné zařízení	1
Návod k obsluze	1
Stoják na grilování	1*

- A) Ovládací panel
- B) Systém zabezpečující blokády - Vypíná napájení mikrovlnky, když během práce budou otevřena dvířka.
- C) Otočné zařízení
- D) Otočný talíř
- E) Vnitřní kryt dvířek
- F) Dvířka



INSTALACE OTÁČECÍHO TALÍŘE



- 1 Nikdy nestlačujte ani ne kladte otočný talíř dnem nahoru.
- 2 Během vaření vždy používejte otočný talíř a otočné zařízení.
- 3 Do vaření anebo ohřívání vždy kladte všechny pokrmy na otočném talíři
- 4 Jestliže otočný talíř praskne, obraťte se na nejbližší autorizovaný servis.

Elementy vybavení:

1. Stojan na grilování
2. Otočný talíř
3. Otočné zařízení

* Nachází se ve vybraných modelech **Pozor:** Stojan, který je součástí vybavení spotřebiče použijte výlučně při nastavení mikrovlnky na funkci „GRIL“. Stojan umístěte na otočném talíři.

** Otočné zařízení je ve dvou verzích, v závislosti od modelu. Nejsou se sebou zaměnitelné.

- Odstraňte všechny materiály a elementy obalu.
- Zkontrolujte mikrovlnku z hlediska takových poškození jako promáčknutí přesunutí anebo zlámání dvířek.
- Odstraňte všechny zabezpečující folie z povrchu skřínky.
- Neinstalujte mikrovlnku, jestliže je uškozená.



Nedemontujte světlehnědou příkrývku ze slídy přišroubované šrouby do výklenku mikrovlnky pro krytí magnetronu.

Instalace

1. Spotřebič je určený výlučně k domácímu používání.
2. Mikrovlnka může být používána pouze po jejím předcházejícím vestavení do kuchyňského nábytku*.
3. Způsob montáže mikrovlnky do nábytku je představený v "Instalačním letáčku"*.
4. Mikrovlnná trouba musí být instalovaná v skřínce o šířce 60 cm a ve výšce 85 cm od podlahy kuchyně*.

Nedemontujte nožičky z dna mikrovlnky*.

Blokování vstupních a výstupních otvorů může mikrovlnku uškodit.

Mikrovlnku umístěte co nejdále od rádiových a televizních přijímačů. Pracující mikrovlnná trouba může způsobovat poruchy rádiového a televizního přijímání.

2. Vložte zástrčku mikrovlnky do standardní domácí zásuvky.
Dříve se přesvědčte, zda její napětí a kmitočet jsou stejné jak na firemním štítku.

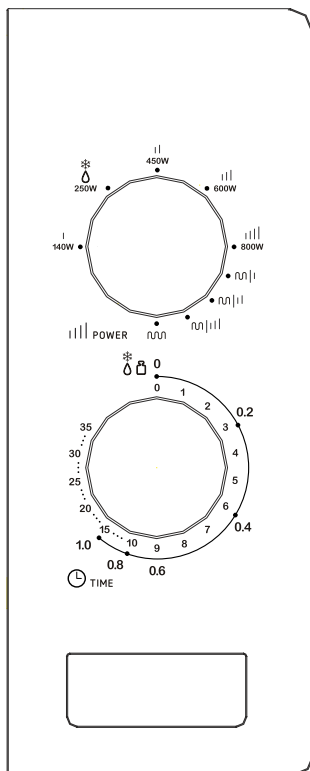
VÝSTRAHA: Neinstalujte mikrovlnku nad varnou deskou anebo jiným spotřebičem vytvářejícím teplo. V případě takové instalace může dojít k poškození a ztrátě záruky.

**Dostupné povrchy
mohou být horké
v průběhu práce.**



* Týká se spotřebičů do vestavy

Panel ovládání a jeho elementy



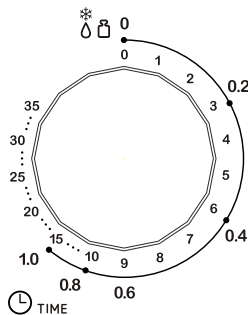
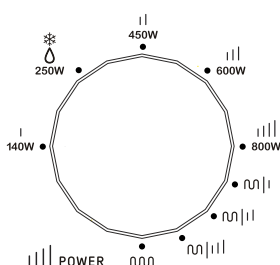
Panel ovládání se skládá z dvou ovládacích koleček. Jedno slouží pro nastavení odpovídající funkce, druhé slouží k volbě času práce.

1. Nastavte výkon vaření otáčející ovládací kolečko výkonu na požadovanou úroveň.
2. Nastavte dobu vaření otáčející ovládací kolečko hodin na příslušnou hodnotu. Maximální doba nastavení doby činí 35 minut.
3. Po nastavení výkonu a doby, mikrovlnná trouba začne vaření automaticky.
4. Po uplynutí doby vaření spotřebič "zazvoní" a vypne se.
5. Pokud mikrovlnka není používána, vždy nastavte dobu na hodnotu „0“.

Funkce	Výstupní výkon (%)
ⓘ	Nízký 17%
❄	Rozmrazování 33%
Ⓜ	Střední 55%
ⓂⓂ	Vysoký 77%
ⓂⓂⓂ	Maximální 100%
ⓂⓂⓂⓂ	Combi 1* 20% micro + 80% grill
ⓂⓂⓂⓂⓂ	Combi 2* 30% micro + 70% grill
ⓂⓂⓂⓂⓂⓂ	Combi 3* 40% micro + 60% grill
ⓂⓂⓂⓂⓂⓂⓂ	Grill* 100% grill

* V závislosti od modelu

Pro zaprogramování procesu ohřívání potravin v mikrovlnce je zapotřebí:



Otočte ovládací kolečko úrovně výkonu do polohy odpovídající požadované hodnotě výkonu.

Poté použijte ovládací kolečko časového regulátoru pro vybrání odpovídající doby ohřívání

POZOR: bezprostředně po otočení ovládacího kolečka časového regulátoru do polohy označující dobu práce mikrovlnky, mikrovlnka se uvede do provozu.

Pokud vybíráte dobu práce mikrovlnky kratší než 2 minuty, otočte ovládací kolečko do polohy za 2 minuty, načež ho vraťte do polohy označující vybranou dobu.

Před vložením potravin do komory mikrovlnky se ujistěte, že ovládací kolečko času je nastavené v poloze "0" (Nula).

Nikdy nezapínejte mikrovlnou troubu, když se v komoře mikrovlnky nenacházejí potraviny. Práce mikrovlnky bez potravin hrozí přehřátím se magnetronu (zařízení vytvářející mikrovlnné záření).

Vaření/Ohřívání – praktické informace.

Je potřebné vědět, že:

- červené maso a tvrdou zeleninu klademe v mikrovlnce na břehu talíře, a bílé maso, drůbež, ryby a měkkou zeleninu uprostřed (na břehu je činnost mikrovln silnější);
- aby jídlo nevysychalo, je potřebné je přikrýt;
- příprava pokrmů z mikrovlnky vyžaduje použití nepatrného množství tuku, co doceňují zvláště osoby dbající o linii;
- v mikrovlnce není dovoleno používat kovového nádobí (ani to s jemným kovovým zdobením) protože jiskří a neprepouštějí mikrovlny;
- čím větší obsah vody se nachází v připravovaných pokrmech, tím kratší dobu se je připravuje
- i po skončeném působení mikrovln se pokrmy ještě stále vaří, proto je pod přikrytím ještě ponechte na dobu na 1-2 minut

ODSTRAŇOVÁNÍ PORUCH

CZ

Mikrovlnná trouba ruší televizní obraz	Pokud mikrovlnná trouba pracuje, může být rádiový a televizní odběr rušený. Je to podobné jak v případě drobnějších elektrických spotřebičů, jakými jsou mixer, vysavač a elektrický ventilátor. Je to normální jev.
Mikrovlnka slabě svítí	Při vaření s nízkým výkonem mikrovln světlo mikrovlnky může slábnout. Je to normální.
Pára se shromažďuje na dvířkách, horký vzduch uniká odvětrávači	V průběhu vaření pokrmu může unikat pára. Její větší část uniká odvětrávači. Ale její určitá část se může shromažďovat na chladném místě, jakým jsou dvířka mikrovlnky. Je to normální.

Porucha	Možná příčina	Odstraňování
Mikrovlnku není možné uvést do provozu.	Připojovací kabel není správně připojený do zásuvky	Vytáhněte zástrčku a vložte ji zpět po 10 sekundách.
	Přepálená pojistka, anebo účinnokoval bezpečnostní vypínač.	Vyměňte pojistku anebo zapněte vypínač (oprava pouze servisem Amica)
	Problém se zásuvkou	Zkontrolujte zásuvku pomocí jiných elektrických spotřebičů.
Mikrovlnka nehřeje.	Dvířka nejsou správně uzavřené.	Uzavřete dobře dvířka.
Skleněný otáčecí stolík je hlučný v průběhu práce mikrovlnné trouby	znečistěná souprava otáčecího kroužku a dna mikrovlnky.	Viz "Konzervace mikrovlnné trouby"

ČIŠTĚNÍ

Před čištěním se ujistěte, že mikrovlnka je odpojená od napájecího zdroje

a) Po použití vyčistěte vnitřek mikrovlnky vlhkým hadříkem.

b) Vyčistěte příslušenství obvyklým způsobem v mýdlové vodě.

c) Pokud je špinavý rám dvířek, těsnění a sousední elementy, čistěte je mokrým hadříkem. V průběhu čištění povrchu dvířka i mikrovlnky používejte pouze jemná, nebrusná mýdla anebo detergenty, nanášené houbičkou anebo měkkou utěrkou.

V průběhu čištění skleněných dvířek, nepoužívejte žádných ostrých brusných přípravků anebo ostrých kovových žinek, protože to může způsobit porýsování povrchu a poškození skla.

Pro očištění vnitřní komory je potřebné: umístit půl citronu v misce, přidat 300 ml vody a zapnout mikrovlnku na 100% výkonu po dobu 10 minut.

Po čištění odpojte mikrovlnku od proudu a přetřete vnitřek měkkým suchým hadříkem.

Záruka

Poskytování záruky v souladu se záručním listem.

Výrobce neodpovídá za jakékoliv škody způsobené nesprávným zacházením s výrobkem.

Maximální doba nastavení doby činí 35 minut.

Výrobce tímto prohlašuje, že tento výrobek splňuje základní požadavky níže uvedených evropských směrnic:

- směrnice nízkého napětí **2006/95/ES**,
- směrnice elektromagnetické kompatibility **2004/108/ES**,
- *směrnice eko projektování* **2009/125/ES**

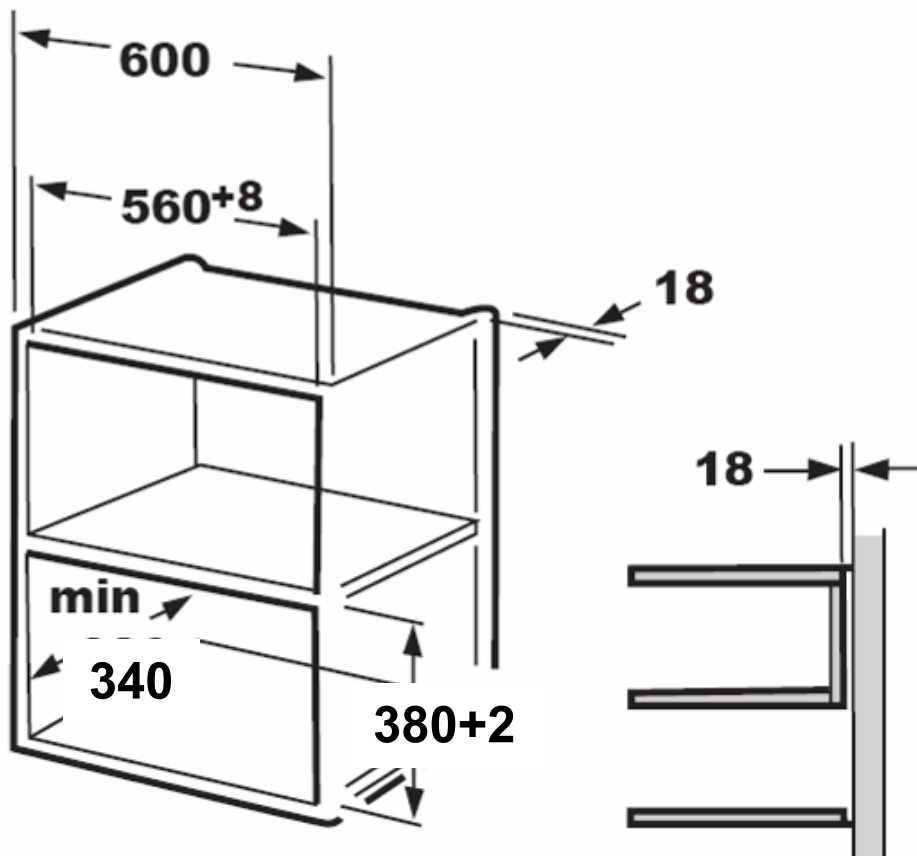
a proto byl tento výrobek označený **CE** jak rovněž mu bylo vystaveno prohlášení o shodě, zpřístupňované kontrolním tržním orgánům.

Před instalací prosíme o pozorné přečtení.

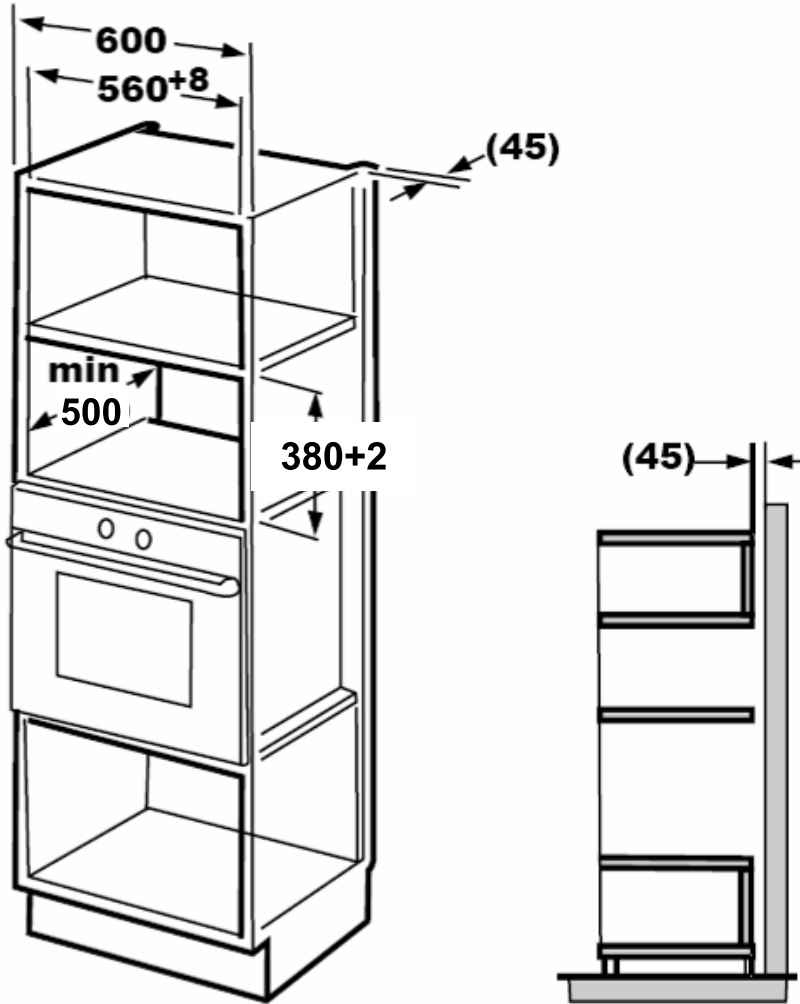
Netlačte a neohýbejte napájecí kabel.

CZ

1.



2.



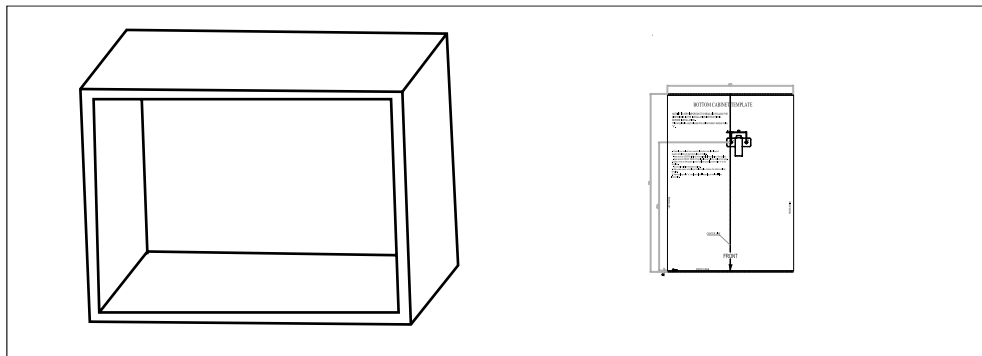
Pozor:
Pro instalaci jsou potřebné: úchyt a šablona dolní skříňky.

NÁVOD K MONTÁŽI

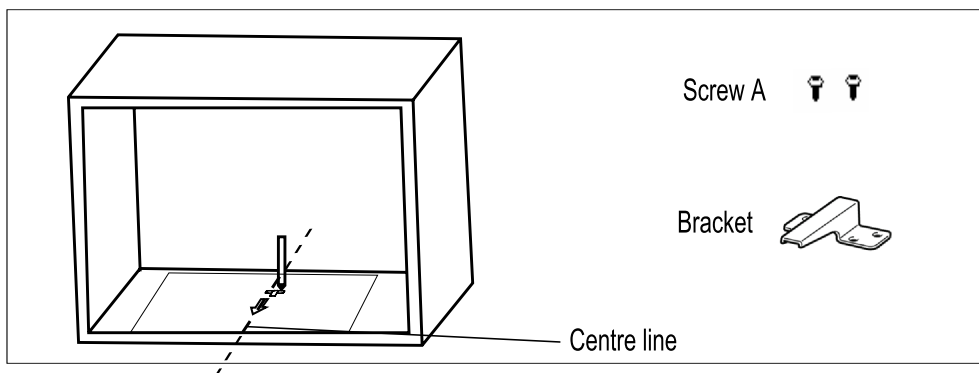
CZ

B. Připravte skříňku.

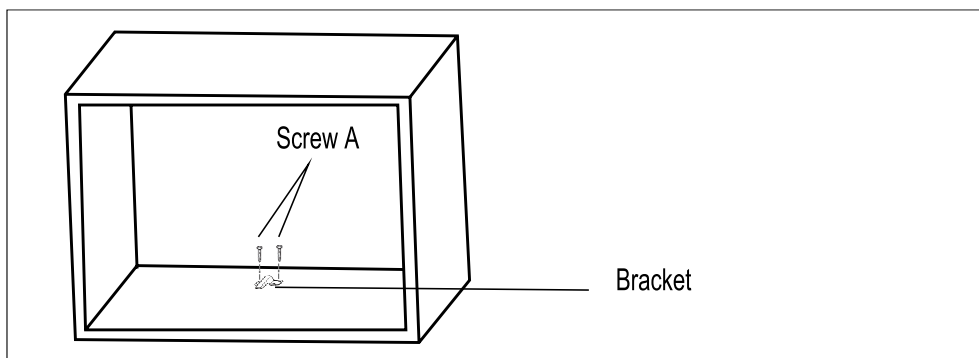
1. Přečtěte návod na ŠABLONĚ DOLNÍ SKŘÍNKY a umístěte šablonu na dolní ploše skříňky.



2. Provedte označení na dolní ploše skříňky v souladu s označením „a” na šabloně.



3. Sejměte šablonu z dolní skříňky a připevněte úchyt pomocí vrutu A.



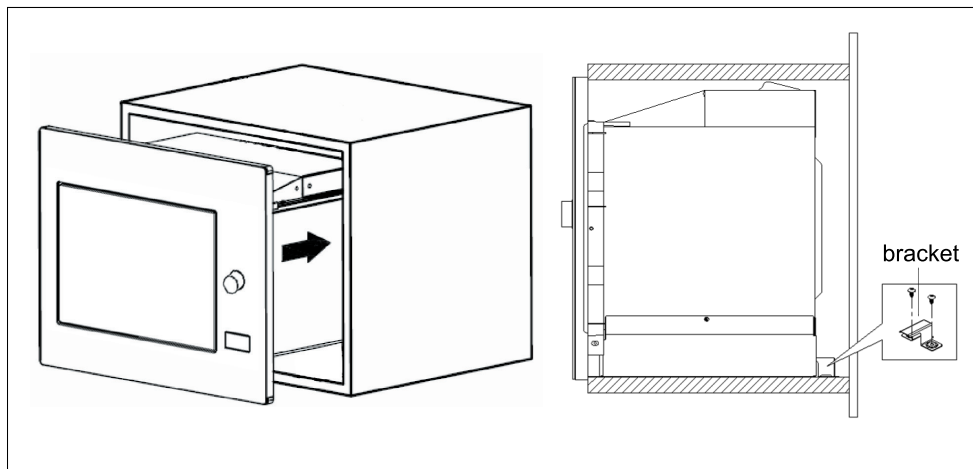
NÁVOD K MONTÁŽI

CZ

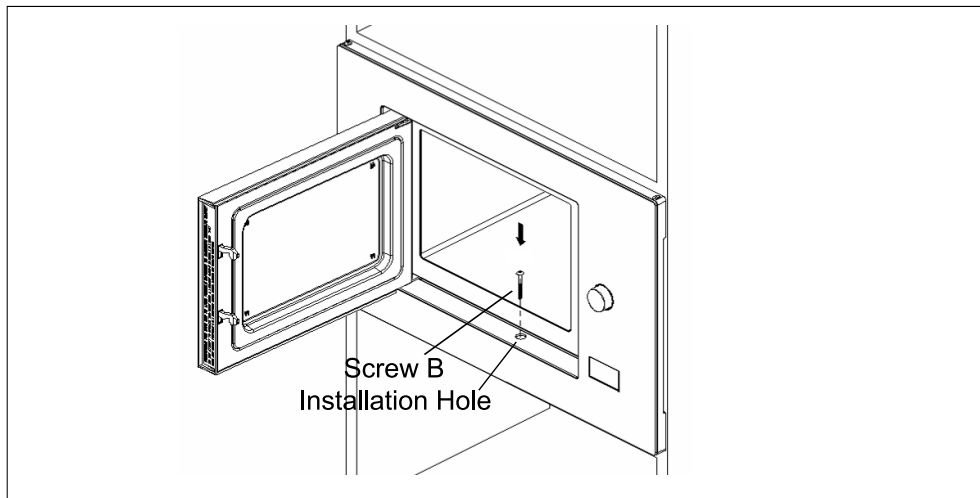
C. Montáž mikrovlnné trouby

4. Zamontujte mikrovlnku v skřínce.

- Přesvědčte se, že zadní část mikrovlnné trouby je připevněna úchytem.
- Netlačte a neohýbejte napájecí kabel.



5. Otevřete dvířka, v montážním otvoru a připevněte mikrovlnku do skříny pomocí vrutu B. Poté připevněte plastovou ochranu v montážním otvoru.



Amica Wronki S.A.
ul. Mickiewicza 52
64-510 Wronki
tel. 67 25 46 100
fax 67 25 40 320
www.amica.com.pl